

КЛАПАНЫ ПРЕДОХРАНИТЕЛЬНЫЕ

Клапаны предохранительные DN 200 мм PN 1.6, 2.5 МПа

Применяются для защиты от недопустимого превышения давления, установленного для технологических трубопроводов резервуарного парка, на нефтеперекачивающих станциях с емкостью.

Возможно применение клапанов для различных видов производства с аналогичными параметрами эксплуатации.

Герметичность затвора – по классу А (ГОСТ Р 54808-2011).

Присоединение к трубопроводу – фланцевое, с ответными фланцами. Ответные фланцы по ГОСТ 12821. Присоединительные размеры и размеры уплотнительных поверхностей фланцев по ГОСТ 12815.

Допускается сейсмическое воздействие до 10 баллов по шкале MSK-64.

Климатическое исполнение:

- умеренное (температура окружающей среды от –40 до +40 °С);
- холодное (температура окружающей среды от –60 до +40 °С).

Температура рабочей среды :

- от –15 до +80 °С для нефти;
- от –20 до +60 °С для нефтепродуктов.

Срок службы — не менее 30 лет.

Гарантийный срок эксплуатации — 24 месяца со дня ввода в эксплуатацию, но не более 36 месяцев со дня отгрузки.

Изготовление и поставка — по ЦКБ П55224-200 ТУ .

Соответствует требованиям ОАО «АК "Транснефть"»

Конструктивные особенности и преимущества:

- принцип действия — клапан прямого действия с пружинной нагрузкой;
- тип корпуса угловой; установочное положение клапана — вертикальное, колпаком вверх;
- направление подачи среды — в нижний патрубок, под диск; сброс направленный через выходной патрубок;
- уплотнение в затворе — эластомер с высокой эрозионностойкостью;
- для проверки исправности клапан имеет дополнительный ручной привод для принудительного открывания и продувки;
- клапан имеет устройство для стопорения запорного органа при опрессовке системы без нарушения настройки;
- давление полного открытия (Р_{по}) — не более 1,15 Р_н;
- коэффициент расхода — не менее 0,6.

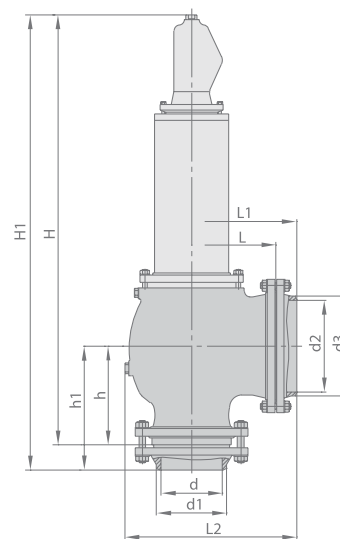


Рис. 3

ГАБАРИТНЫЕ И ПРИСОЕДИНИТЕЛЬНЫЕ РАЗМЕРЫ

Размеры и масса указаны для справок

Условное обозначение	Патрубки вход/выход		Давление рабочее (давление настройки) Р _р = Р _н , МПа	d	d1	d2	d3	L	L1	L2	h	h1	H	H1	m, кг, не более	
	DN, мм	PN, МПа													с ответными фланцами	без ответных фланцев
ППКР-200/300-1,6-ХХ-Ф-ПС-У1	200/300	1,6/1,6	0,5-0,7	202	222	303	330	280	334	542	320	383	1400	1462	332	298
ППКР-200/300-1,6-ХХ-Ф-ПС-ХЛ1			0,7-0,9												342	308
ППКР-200/300-1,6-ХХ-Ф-ПС-У1	200/300	2,5/1,6	1,4-1,7	202	222	303	330	280	334	542	320	400	1400	1468	356	310
ППКР-200/300-2,5/1,6-ХХ-Ф-ПС-ХЛ1			1,7-2,0												366	320
ППКР-200/300-2,5/1,6-ХХ-Ф-ПС-У1																
ППКР-200/300-2,5/1,6-ХХ-Ф-ПС-ХЛ1																

ХХ – давление настройки клапана. При отсутствии требований Заказчика клапаны поставляются настроенными на минимальное давление диапазона настройки.

Значения расходов рабочей среды

Давление настройки, Pp, МПа	Расчетное значение расхода Qрасч, м ³ /ч	Минимальное значение расхода Qмин, м ³ /ч
0,5	1637	1194
0,7	1937	1618
0,9	2196	1952
1,4	1874	1690
1,7	2065	1899
2,0	2240	2088

При расходах рабочей среды ниже минимального значения в работе предохранительного клапана возникает нестабильность в виде вибраций и шума.