

Пневмогидроприводы

Параметры среды управления: неагрессивный природный газ, температура от – 60 °С до +80 °С.
 Присоединение к трубопроводной арматуре — фланцевое по ISO 5210.

Климатическое исполнение:

- умеренное (температура окружающей среды от – 40 °С до + 50 °С);
- холодное (температура окружающей среды от – 60 °С до + 45 °С).

Напряжение управляющего сигнала — 24 В или 110 В.

Усилие на рукоятке насоса — до 250 Н.

Демпферная жидкость типа ПМС-20рК.

Изготавливаются в сейсмостойком исполнении для районов с сейсмичностью до 9 баллов по шкале MSK-64.

Гарантийный срок эксплуатации — 24 месяца со дня ввода в эксплуатацию, но не более 36 месяцев со дня отгрузки.

Изготовлены в соответствии с ТУ 3791-014-61858257-2016.

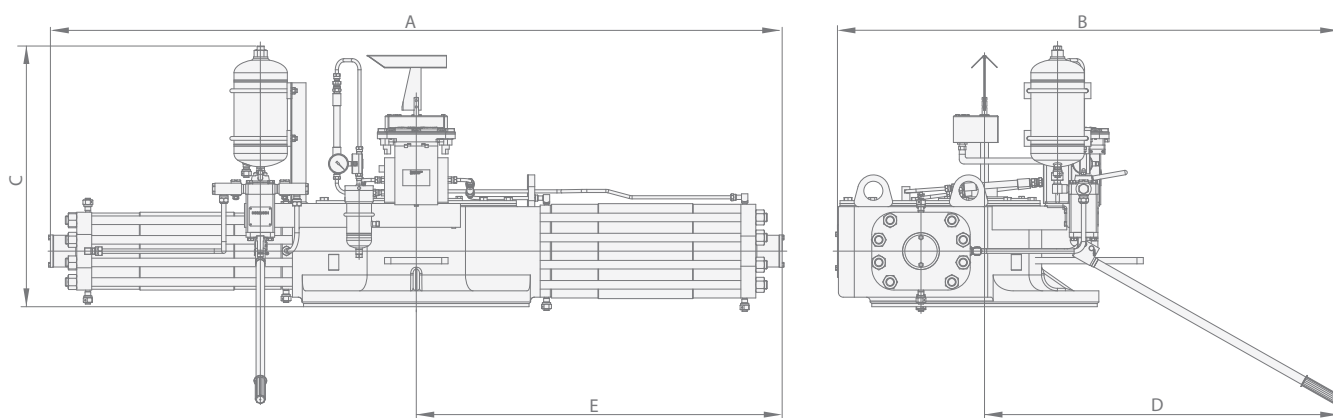


Рис. 89

МАССОГАБАРИТНЫЕ ХАРАКТЕРИСТИКИ И ОСНОВНЫЕ ТЕХНИЧЕСКИЕ ДАННЫЕ

Размеры и масса указаны для справки

Условное обозначение	Рабочее давление, МПа	Крутящий момент, Нм/ МПа*		Размеры, мм					Масса, кг	Объем демпферной жидкости, л
		открытие	закрытие	A	B	C	D	E		
МА39025М-150АА	10,0 16,0	450	320	850	810	575	540	425	86	1,0
МА39025М-200АА	10,0 16,0	1000	700	1000	435	470	560	500	107	1,5
МА39025М-300АА	10,0 16,0	2500	1800	1210	864	500	545	605	180	3,5
МА39025М-400АА	10,0 16,0	3300	2200	1540	900	550	555	770	270	5,5
МА39025М-500АА	10,0 12,5	4100	2700	1540	900	550	555	770	270	7,0
МА39025М-700АА	8,0 10,0 12,5	1000	5700	1980	1525	850	1125	983	550	11,0
МА39025М-1000АА	8,0 10,0 12,5	18800	11000	2320	1585	910	1115	1152	890	15,0
МА39025М-1200АА	8,0 10,0 12,5	4200	2400	3280	1620	1300	950	1625	2050	41,0
МА39025М-1400АА	8,0 10,0 12,5	5400	3100	3280	1620	1300	950	1625	2100	41,0