

КРАНЫ ШАРОВЫЕ ДЛЯ СИСТЕМ ТЕПЛОВОДОСНАБЖЕНИЯ

Краны шаровые с ручным управлением DN 50, 80, 100, 150, 200, 250, 300 мм PN 1.6 МПа

Применяются в качестве запорного устройства на технологических линиях по транспортировке воды и пара с температурой до +180 °С.

Герметичность затвора — по классу А (ГОСТ Р 54808-2011).

Присоединение к трубопроводу — фланцевое.

Климатическое исполнение — умеренное.

Краны изготавливаются с ручным управлением надземной установки. Возможна комплектация кранов электроприводами.

Применяемые материалы	
корпус	сталь – 20Л, 20ГМЛ, 09Г2С, 10Г2
пробка	сталь – 20, 09Г2С, 10Г2 + Cr30 мкм
шпindelь	сталь – 20Х13 + Cr30 мкм
уплотнения	фторопласт

Срок службы кранов — не менее 10 лет.

Гарантийный срок эксплуатации — 18 месяцев со дня ввода в эксплуатацию при условии, что срок хранения не превышает 24 месяцев со дня отгрузки.

Изготовление и поставка по техническим условиям МА 39015-050 ТУ.

Конструктивные особенности и преимущества:

- герметичность затвора кранов обеспечивается поджатием «плавающей» пробки с хромированной поверхностью к уплотнительным кольцам, изготовленным из эластомерного материала;
- низкое гидравлическое сопротивление;
- отсутствие «застойных» зон в корпусе;
- возможность установки в любом положении;
- возможность замены уплотнительных элементов;
- малые габариты и вес;
- в соответствии с ТУ сужение диаметра прохода шарового крана не более 25 %.



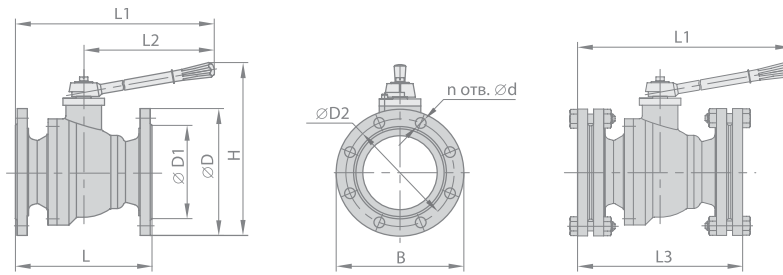


Рис. 24

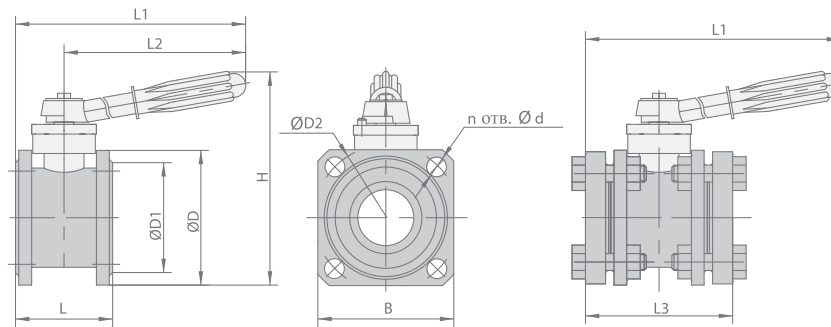


Рис. 24.1

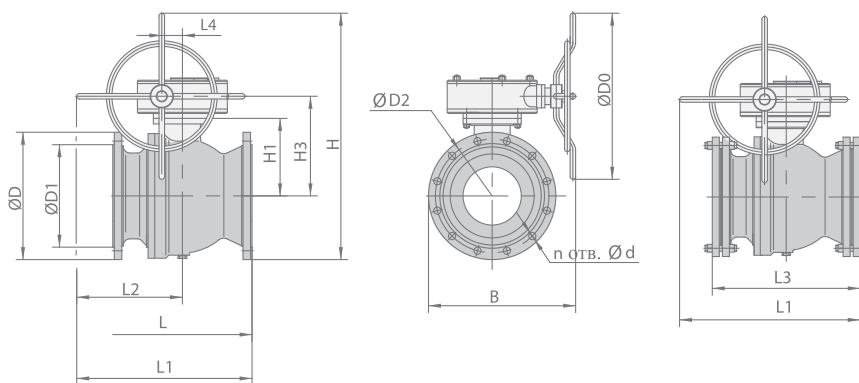


Рис. 25

ГАБАРИТНЫЕ И ПРИСОЕДИНИТЕЛЬНЫЕ РАЗМЕРЫ

Размеры и масса указаны для справок

Условное обозначение	Тип присоед.	DN, мм	D	D0	D1	D2	d	n	B	L	L1	L2	L3	L4	H	H1	H3	m, кг	Прим.
МА 39015	φ	50	125	-	102	125	18	4	125	90	275	230	-	-	208	-	-	7	Рис. 24.1
МА 39015-01	φo												138					12	
МА 39015	φ	80	145	-	133	160	18	4	145	120	290	230	-	-	235	-	-	12	Рис. 24.1
МА 39015-01	φo												172					21	
МА 39015	φ	100	215	-	158	180	18	8	215	230	415	300	-	-	317	-	-	23	Рис. 24
МА 39015-01	φo												282					36	
МА 39015	φ	150	280	-	212	240	22	8	280	280	945	800	-	-	355	-	-	63	Рис. 24
МА 39015-01	φo												967					85	
МА 39015	φ	200	335	480	268	295	22	12	405	330	525	360	-	120	656	209	251	146	Рис. 25
МА 39015-01	φo												554					175	
МА 39015	φ	250	405	320	320	355	26	12	430	450	445	220	-	60	690	255	325	170	Рис. 25
МА 39015-01	φo												480					200	
МА 39015	φ	300	460	600	370	410	26	12	590	500	625	375	-	75	910	285	345	350	Рис. 25
МА 39015-01	φo												660					400	

Принятые обозначения:
 φ — фланцевое;
 φo — с ответными фланцами.