

## Пневмоприводы

Параметры среды управления: неагрессивный природный газ, температура от  $-60\text{ }^{\circ}\text{C}$  до  $+80\text{ }^{\circ}\text{C}$ .

Климатическое исполнение:

- умеренное (температура окружающей среды от  $-40\text{ }^{\circ}\text{C}$  до  $+50\text{ }^{\circ}\text{C}$ );
- холодное (температура окружающей среды от  $-60\text{ }^{\circ}\text{C}$  до  $+45\text{ }^{\circ}\text{C}$ ).

Напряжение управляющего сигнала — 24 или 110 В.

Изготавливаются в сейсмостойком исполнении для районов с сейсмичностью до 9 баллов по шкале MSK-64.

Гарантийный срок эксплуатации — 24 месяца со дня ввода в эксплуатацию, но не более 36 месяцев со дня отгрузки.

Изготовлены в соответствии с ТУ 3791-014-61858257-2016.

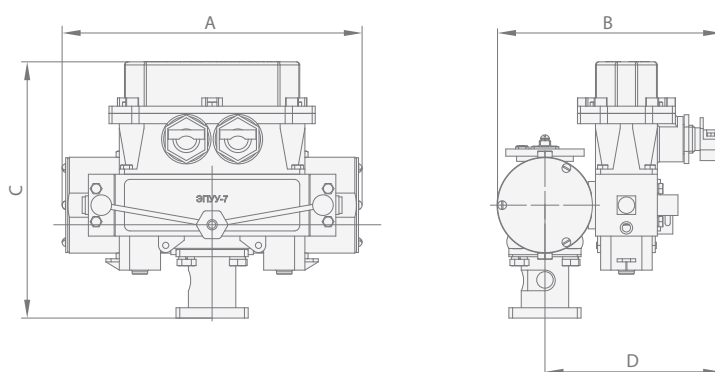


Рис. 90

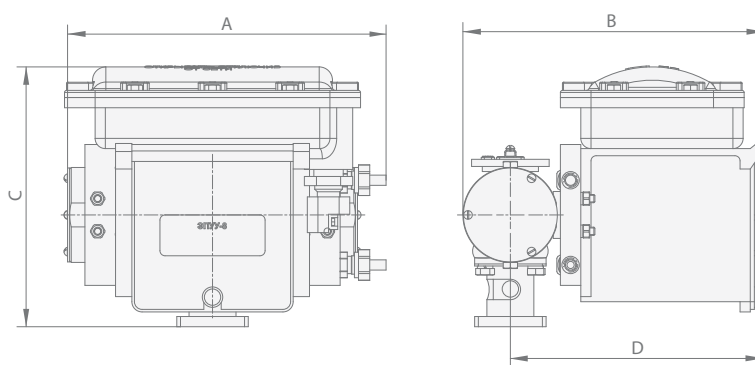


Рис. 91

### МАССОГАБАРИТНЫЕ ХАРАКТЕРИСТИКИ И ОСНОВНЫЕ ТЕХНИЧЕСКИЕ ДАННЫЕ

Размеры и масса указаны для справок

Условное обозначение	Максимальное давление, МПа	Крутящий момент, Нм/МПа*		Размеры, мм				Масса, кг	Прим.
		открытие	закрытие	A	B	C	D		
МА39208-050БА	10,0	60	60	291	212	254	175	19,2	Рис. 90
МА39230-050БА	16,0	60	60	353	289	251	325	23,1	Рис. 91
МА39208-080ДА	10,0	90	90	350	230	295	174	32	Рис. 90
МА39230-080ДА	16,0	90	90	370	305	290	248	35	Рис. 91
МА39208-100ДА	10,0	135	135	350	230	295	174	32	Рис. 90
МА39230-100ДА	16,0	135	135	370	305	290	248	35	Рис. 91