

РЕДУКТОРЫ

Редукторы рычажно-винтовые четвертьоборотные предназначены для управления запорной трубопроводной арматурой (шаровые краны, затворы поворотные).

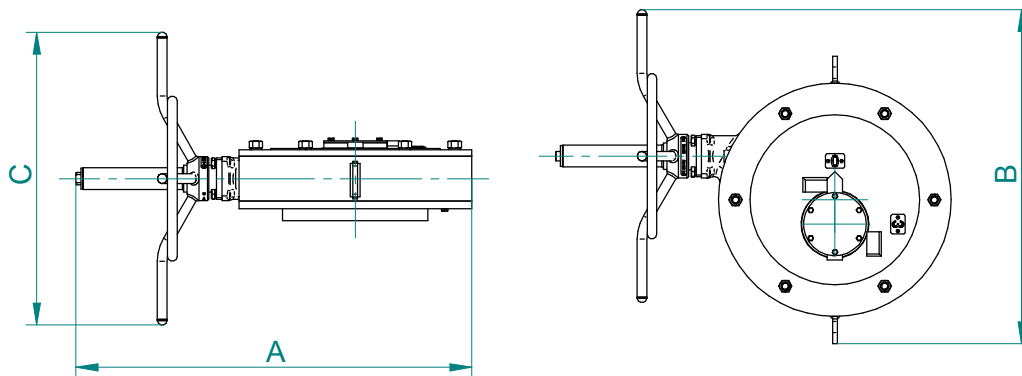
Присоединение к трубопроводной арматуре – фланцевое по ISO 5211;

Климатическое исполнение:

-умеренное (температура окружающей среды от -40°C до $+50^{\circ}\text{C}$);

-холодное (температура окружающей среды от -61°C до $+45^{\circ}\text{C}$).

Изготавливаются в сейсмостойком исполнении для районов с сейсмичностью до 9 баллов по шкале MSK-64.



ОСНОВНЫЕ ТЕХНИЧЕСКИЕ ДАННЫЕ И МАССОГАБИРИТНЫЕ ХАРАКТЕРИСТИКИ

Условное обозначение	Тип	Максимальный крутящий момент на выходном валу, Нм	Усилие на маховике, Н	Размеры, мм (А x В x С)	Масса, кг
МА39208-100ВА	Рычажно-винтовой, четвертьоборотный	3370	до 450	310x265x320	18
МА39208-150ВА		4480		370x325x320	21
МА39208-200ВА		5750		550x510x435	47
МА39215-300БА		9860		820x680x600	120
МА39215-300Р		37200		985x575x600	185
М39183-700Р		64800		960x860x485	428

* Размеры и массы указаны для справок.