

ПНЕВМОГИДРОПРИВОДЫ ДВОЙНОГО ДЕЙСТВИЯ

Пневмогидроприводы предназначены для дистанционного и местного управления запорной трубопроводной четвертьоборотной арматурой, а также сигнализации на пульт управления о положении затвора арматуры.

Климатическое исполнение:

- умеренное (температура окружающей среды от -45°C до $+40^{\circ}\text{C}$);
- холодное (температура окружающей среды от -61°C до $+40^{\circ}\text{C}$).

Параметры среды управления: неагрессивный природный газ, температура от -60°C до $+80^{\circ}\text{C}$.

Напряжение управляющего сигнала — 24 В или 110 В (постоянное).

Усилие на рукоятке ручного насоса — 150 Н (до 450 Н — в момент срыва).

Демпферная жидкость Лукойл Гейзер А, АМГ-10, Gazpromneft Hydraulic GP mineral.

Изготавливаются в сейсмостойком исполнении для районов с сейсмичностью до 9 баллов по шкале MSK-64.

Пневмогидроприводы для шаровых кранов DN 150 – 1400 комплектуются узлами управления :

ЭПУУ-15-3 (24 В) или ЭПУУ-15-4 (110 В) в комплекте с указателем конечного положения УКП-03 для всех РН.

Возможна комплектация другими узлами (блоками) управления и указателями конечных положений.

При установке на пневмогидропривод блока управления БУК-2 имеется возможность реализации функций «нормально открыт» или «нормально закрыт».

Пневмогидроприводы могут комплектоваться автоматом аварийного закрытия крана (ААЗК).

Изготовление пневмогидроприводов в соответствии с ТУ 3791-014-61858257-2016.

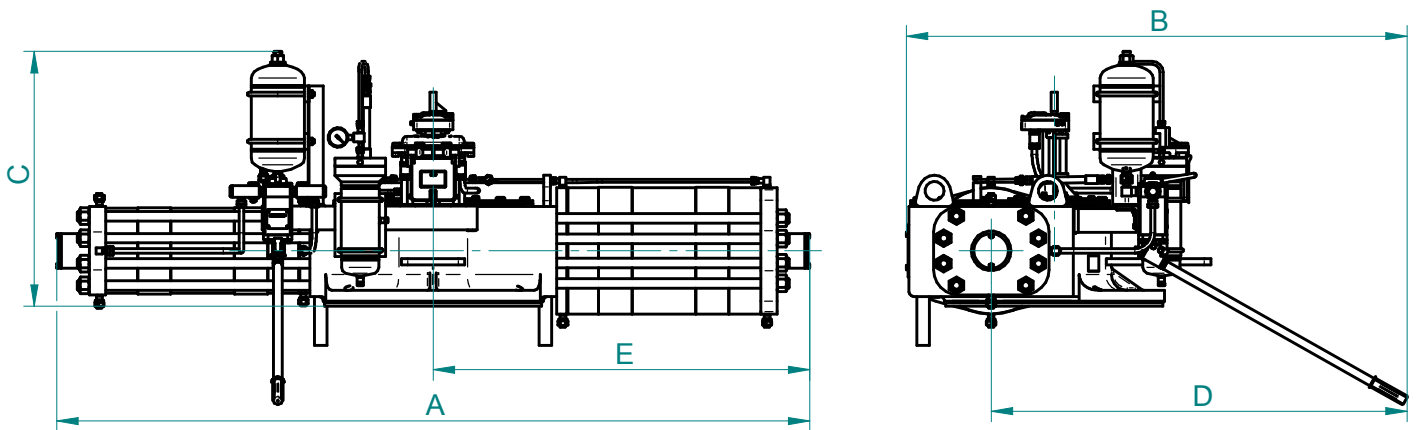


Рис.1

ОСНОВНЫЕ ТЕХНИЧЕСКИЕ ДАННЫЕ И МАССОГАБАРИТНЫЕ ХАРАКТЕРИСТИКИ

Условное обозначение	DN*	Номинальное управляющее давление, МПа	Развиваемый крутящий момент, Нм**		Размеры, мм**					Масса, кг	Прим.
			На открытие	На закрытие	A	B	C	D	E		
			Старт (0°)	Старт (0°)							
МА39025-150AA	150	10,0	2900	2400	850	920	450	605	425	90	Рис.1
		16,0	4600	3900							
МА39025-200AA	200	10,0	6500	5400	1080	980	555	510	520	120	Рис.1
		16,0	11000	8600							

Условное обозначение	DN*	Номинальное управляющее давление, МПа	Развиваемый крутящий момент, Нм**		Размеры, мм**					Масса, кг	Прим.
			На открытие	На закрытие	А	В	С	D	E		
			Старт (0°)	Старт (0°)							
МА39025-300АА	300	10,0	17500	13800	1220	865	500	545	610	145	Рис.1
		16,0	28000	22000							
МА39025-400АА	400	10,0	25500	19500	1540	900	550	555	770	260	Рис.1
		16,0	40800	31000							
МА39025-500АА	500	10,0	31000	23800	1540	900	550	555	770	275	Рис.1
		12,5	39000	29800							
		16,0	50000	38000							
МА39025-700АА	700	8,0	80000	45600	1980	1490	930	1120	1010	550	Рис.1
		10,0	100000	57000							
		12,5	125000	71250							
		16,0	160000	91200							
МА39025-1000АА	1000	8,0	150400	88000	2320	1580	990	1115	1175	890	Рис.1
		10,0	188000	110000							
		12,5	235000	137500							
		16,0	300000	190500							
МА39025-1200АА	1200	8,0	336000	192000	3300	1620	1310	1250	1650	2050	Рис.1
		10,0	420000	240000							
		12,5	525000	300000							
		16,0	672000	384000							
МА39025-1400АА	1400	8,0	432000	248000	3300	1620	1310	1250	1650	2100	Рис.1
		10,0	540000	310000							
		12,5	675000	387500							
		16,0	864000	496000							
МА39125-700АА	700	8,0	60000	35000	1970	955	835	580	985	540	Рис.1
		10,0	75000	43000							
МА39125-1000АА	1000	8,0	108000	68000	1970	955	835	580	985	610	Рис.1
		10,0	135000	85000							
МА39125-1200АА	1200	8,0	200000	185000	2380	1045	810	580	1190	1130	Рис.1
		10,0	255000	235000							
МА39125-1400АА	1400	8,0	260000	240000	2380	1045	810	580	1190	1210	Рис.1
		10,0	320000	300000							

* Рекомендуемый номинальный диаметр шарового крана АО НПО «Тяжпромарматура» для применения данного привода.

** Фактические крутящие моменты и размеры пневмогидроприводов уточняются при заказе.

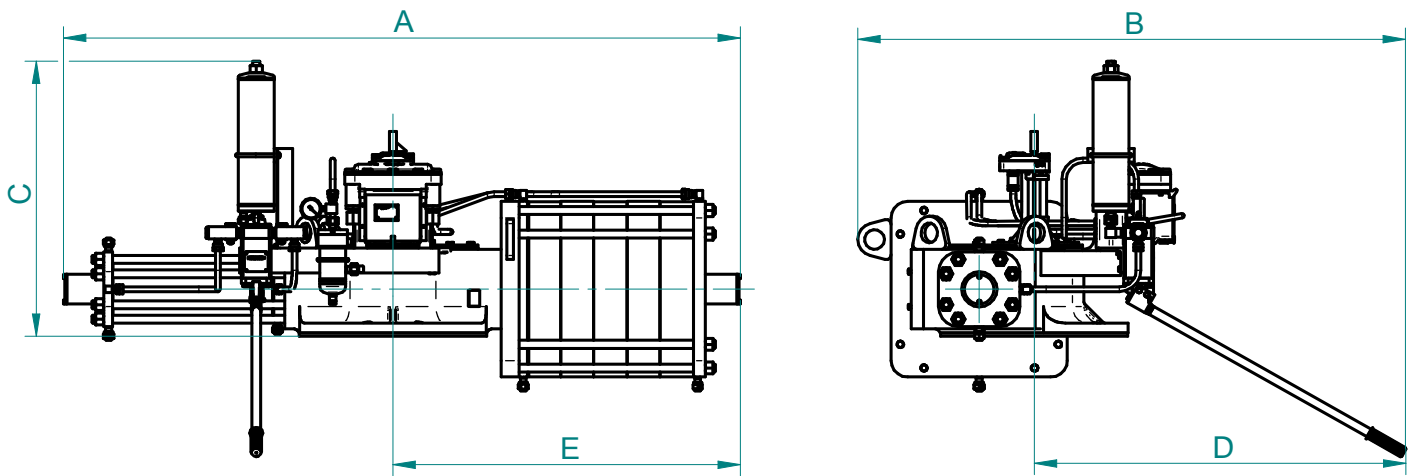


Рис. 2

ОСНОВНЫЕ ТЕХНИЧЕСКИЕ ДАННЫЕ И МАССОГАБАРИТНЫЕ ХАРАКТЕРИСТИКИ

Условное обозначение	DN*	Номинальное управляющее давление, МПа	Развиваемый крутящий момент, Нм**		Размеры, мм**					Масса, кг	Прим.
			На открытие	На закрытие	A	B	C	D	E		
			Старт (0°)	Старт (0°)							
МА39225-100AA	50 - 100	1,0	2100	1500	880	280	255	605	425	130	Рис.2
МА39225-150AA	150		2610	1810	980	300	150	605	525	205	Рис.2
МА39225-200AA	200		7050	4990	1080	370	180	510	570	255	Рис.2
МА39225-300AA	300		17360	11760	1180	500	230	545	650	330	Рис.2
МА39225-400AA	400		30270	20390	1280	660	280	555	820	600	Рис.2
МА39225-500AA	500		41440	28250	1280	660	280	555	820	600	Рис.2
МА39225-700AA	700		103740	71410	2050	660	280	1120	1045	1140	Рис.2
МА39225-1000AA	1000		181390	123020	2150	1075	490	1120	1225	1480	Рис.2
МА39225-1200AA	1200		434510	301140	2250	1075	490	1650	2150	3300	Рис.2
МА39225-1400AA	1400		434510	301140	2350	1075	490	1650	2150	3300	Рис.2

* Рекомендуемый номинальный диаметр шарового крана АО НПО «Тяжпромарматура» для применения данного привода.

** Фактические крутящие моменты и размеры пневмогидроприводов уточняются при заказе.