

Краны шаровые с ручным управлением или электроприводом DN 25, 32, 40, 50, 80, 100, 150, 200, 250, 300, 400, 500 мм PN 2.5 МПа

Применяются в качестве запорного устройства на трубопроводах по транспортировке воды и пара с температурой до +180 °С.

Герметичность затвора — по классу А (ГОСТ 9544-2015).

Присоединение к трубопроводу — муфтовое, под приварку (возможно изготовление фланцевых кранов).

Климатическое исполнение — умеренное.

Краны изготавливаются различных модификаций: с ручным или электроприводным управлением, камерной/надземной или подземной (в грунт) установки. Возможна комплектация кранов электроприводами различных производителей.

Применяемые материалы	
корпус	сталь – 10Г2, 09Г2С
пробка	сталь – 20Х13
шпindelь	сталь – 20Х13
уплотнения	фторопласт

Срок службы кранов — не менее 35 лет.

Гарантийный срок эксплуатации — 18 месяцев со дня ввода в эксплуатацию при условии, что срок хранения не превышает 24 месяцев со дня отгрузки.

Изготовление и поставка по техническим условиям МА 39015-050 ТУ.

Конструктивные особенности и преимущества:

- корпус крана (от DN 50 мм и более) сварной, что исключает вероятность разгерметизации узла крана относительно внешней среды;
- уплотнение затвора выполнено из специального фторопласта, обладающего высокой износостойкостью и эрозионностойкостью;
- затвор, выполненный по схеме «пробка в опорах» (краны DN 50 мм и более), требует меньших усилий при управлении краном, что позволяет применять электропривод с относительно низкой мощностью;
- при повышении давления среды в корпусе крана предусмотрен сброс давления в трубопровод через уплотнительное кольцо;
- имеется возможность ремонта сальника без остановки трубопровода;
- шаровая пробка изготовлена из нержавеющей стали (20Х13);
- высота удлинителя — по требованиям Заказчика.



Краны шаровые камерной/надземной установки, с ручным управлением (рукоятка) PN 2.5 МПа

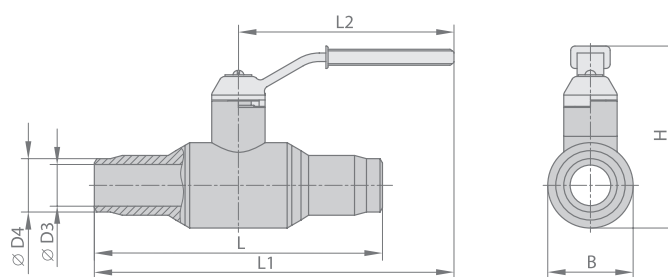


Рис. 26

Тип присоединения к трубопроводу — под приварку.

ГАБАРИТНЫЕ И ПРИСОЕДИНИТЕЛЬНЫЕ РАЗМЕРЫ

Размеры и масса указаны для справок

Условное обозначение	Кл. исп.	DN, мм	D3	D4	B	L	L1	L2	H	m, кг
			мм							
МА 39034-02	У1	25	26	33	60	236	289	171	120	3.8
МА 39034-02	У1	32	34	40	75	270	306	171	135	4.0
МА 39034-02	У1	40	40	50	80	270	335	200	170	6.0

Принятые обозначения:

У1 — умеренное климатическое исполнение.

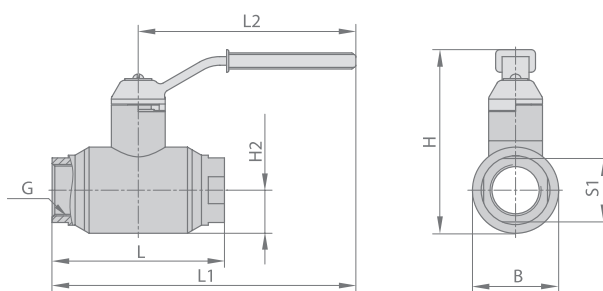


Рис. 27

Тип присоединения к трубопроводу — муфтовое.

ГАБАРИТНЫЕ И ПРИСОЕДИНИТЕЛЬНЫЕ РАЗМЕРЫ

Размеры и масса указаны для справок

Условное обозначение	Кл. исп.	DN, мм	G	S1	B	L	L1	L2	H	H2	m, кг
				мм							
МА 39034-01	У1	25	G1-A	41	60	130	236	171	120	30	3.0
МА 39034-01	У1	32	G11/4-A	55	75	160	251	171	135	37.5	3.67
МА 39034-01	У1	40	G11/2-A	60	80	160	280	200	170	40	4.8

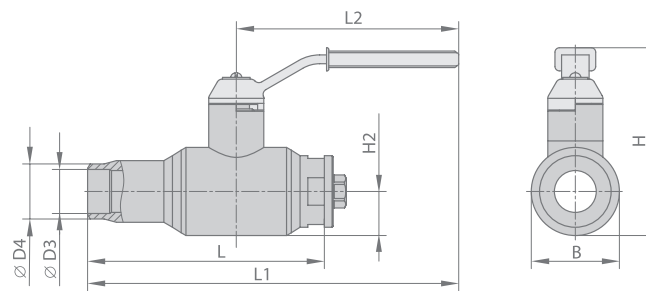


Рис. 28

Тип присоединения к трубопроводу — под приварку — муфтовое.

ГАБАРИТНЫЕ И ПРИСОЕДИНИТЕЛЬНЫЕ РАЗМЕРЫ

Размеры и масса указаны для справок

Условное обозначение	Кл. исп.	DN, мм	D3	D4	B	L	L1	L2	H	H2	m, кг
			мм								
МА 39034	У1	25	26	33	60	183	289	171	120	30	3.4
МА 39034	У1	32	34	40	75	216	306	171	135	37.5	4.0
МА 39034	У1	40	40	50	80	216	335	200	170	40	5.0

Принятые обозначения:
У1 — умеренное климатическое исполнение.

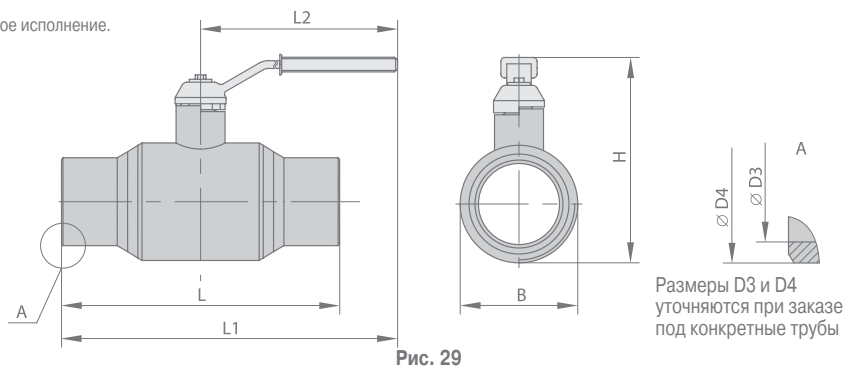


Рис. 29

Тип присоединения к трубопроводу — под приварку.

ГАБАРИТНЫЕ И ПРИСОЕДИНИТЕЛЬНЫЕ РАЗМЕРЫ

Размеры и масса указаны для справок

Условное обозначение	Кл. исп.	DN, мм	D3	D4	B	L	L1	L2	H	m, кг
			мм							
МА 39034*	У1	50/38	51	58	80	216	310	200	140	4.3
МА 39034*	У1	80/65	81	91	120	283	542	400	145	11.0
МА 39034*	У1	100/80	100	108	141	305	552	400	232	12.5
МА 39034*	У1	150/125	149	161	215	457	1130	900	343	47.0

* Краны до DN 250 мм изготавливаются неполнопроходными. В соответствии с ТУ сужение диаметра прохода шарового крана составляет до 25 %.

Принятые обозначения:
У1 — умеренное климатическое исполнение.

Краны шаровые для подземной установки без колонны, с ручным управлением (под Т-образный ключ) PN 2.5 МПа

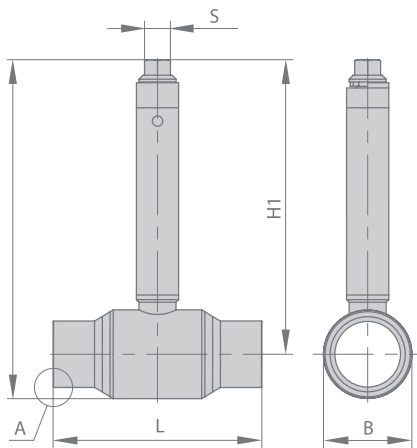


Рис. 30

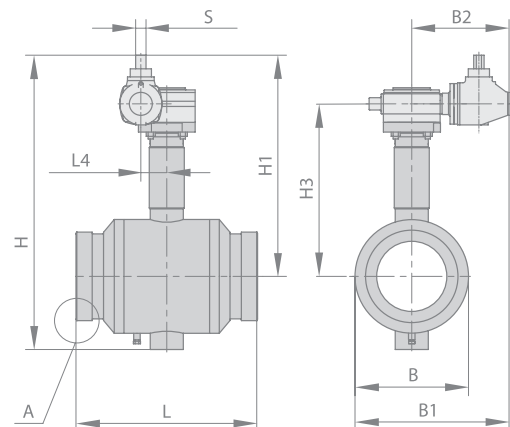


Рис. 31

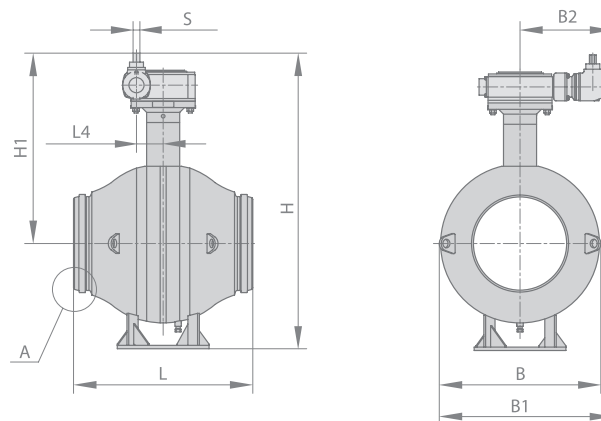


Рис. 32

ГАБАРИТНЫЕ И ПРИСОЕДИНИТЕЛЬНЫЕ РАЗМЕРЫ

Размеры и масса указаны для справок

Условное обозначение	Кл. исп.	DN, мм	D3	D4	S	B	B1	B2	L	L4	H	H1	H3	m, кг	Прим.
МА 39034-01*	У1	50/38	51	58	32	80	-	-	216	-	420	378	-	7.8	Рис. 30
МА 39034-01*	У1	80/65	81	91	32	120	-	-	283	-	460	400	-	15.0	Рис. 30
МА 39034-01*	У1	100/80	100	108	32	141	-	-	305	-	491	420	-	15.2	Рис. 30
МА 39034-01*	У1	150/125	149	161	32	215	-	-	457	-	603	496	-	53.0	Рис. 30
МА 39034-02*	У1	200/150	207	222	32	270	435	300	521	80	805	645	495	120.0	Рис. 31
МА 39034-02*	У1	250/200	262	273	32	351	475	300	559	80	907	682	532	200.0	Рис. 31
МА 39034-02	У1	300	311	330	32	545	703	430	635	125	1115	794	-	660.0	Рис. 32
МА 39034-02	У1	400	412	430	32	750	809	434	838	125	1385	892	-	1073.0	Рис. 32
МА 39034-02	У1	500	514	538	32	920	894	434	990	125	1550	978	-	1935.0	Рис. 32

* Краны до DN 250 мм изготавливаются неполнопроходными. В соответствии с ТУ сужение диаметра прохода шарового крана составляет до 25 %.

Принятые обозначения:

У1 — умеренное климатическое исполнение.

Краны шаровые для подземной установки с колонной, с ручным управлением (под Т-образный ключ) PN 2.5 МПа

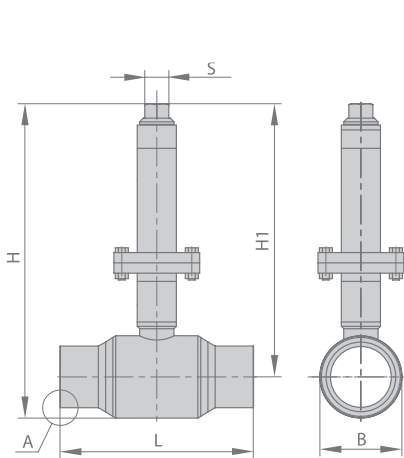


Рис. 33

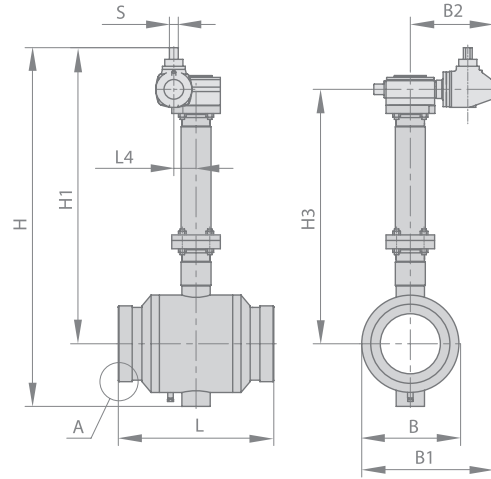


Рис. 34

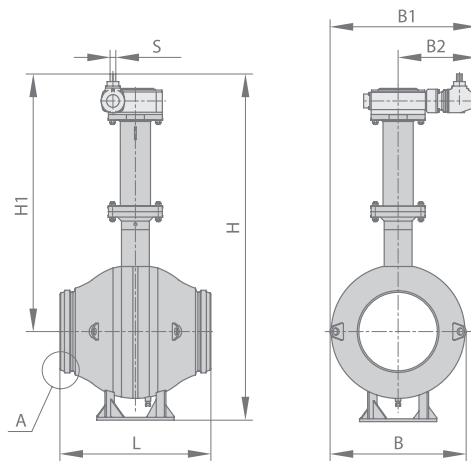


Рис. 35

ГАБАРИТНЫЕ И ПРИСОЕДИНИТЕЛЬНЫЕ РАЗМЕРЫ

Размеры и масса указаны для справок

Условное обозначение	Кл. исп.	DN, мм	мм											m, кг	Прим.
			D3	D4	S	B	B1	B2	L	L4	H	H1	H3		
МА 39034-02*	У1	50/38	51	58	32	80	-	-	216	-	1420	1378	-	23.7	Рис. 33
МА 39034-02*	У1	80/65	81	91	32	120	-	-	283	-	1460	1400	-	30.0	Рис. 33
МА 39034-02*	У1	100/80	100	108	32	141	-	-	305	-	1495	1425	-	33.5	Рис. 33
МА 39034-02*	У1	150/125	149	161	32	215	-	-	457	-	1630	1495	-	82.0	Рис. 34
МА 39034-03*	У1	200/150	207	222	32	270	435	300	521	80	1805	1645	1495	160.0	Рис. 34
МА 39034-03*	У1	250/200	262	273	32	351	475	300	559	80	1910	1682	1532	255.0	Рис. 34
МА 39034-03	У1	300	311	330	32	545	703	430	635	125	2195	1874	-	670.0	Рис. 35
МА 39034-03	У1	400	412	430	32	750	809	434	838	125	2385	1892	-	1185.0	Рис. 35
МА 39034-03	У1	500	514	538	32	920	894	434	990	125	2550	1978	-	2046.0	Рис. 35

* Краны до DN 250 мм изготавливаются неполнопроходными. В соответствии с ТУ сужение диаметра прохода шарового крана составляет до 25 %.

Принятые обозначения:

У1 — умеренное климатическое исполнение.

Краны шаровые камерной/наземной установки, с ручным управлением (редуктор с маховиком) PN 2.5 МПа

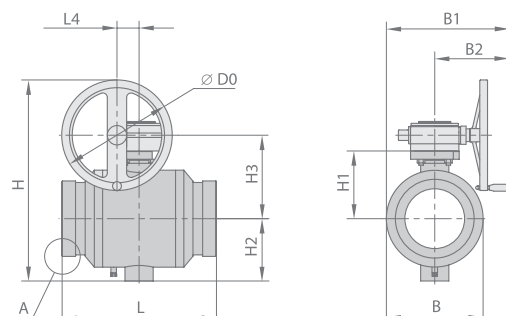


Рис. 36

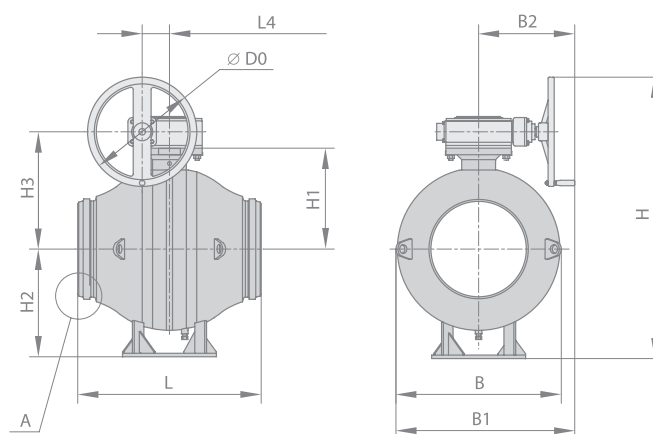


Рис. 37

ГАБАРИТНЫЕ И ПРИСОЕДИНИТЕЛЬНЫЕ РАЗМЕРЫ

Размеры и масса указаны для справок

Условное обозначение	Кл. исп.	DN, мм	D0	D3	D4	B	B1	B2	L	L4	H	H1	H2	H3	m, кг	Прим.
			мм													
МА 39034*	У1	200/150	250	207	222	270	376	240	521	80	535	200	160	250	110.0	Рис. 36
МА 39034*	У1	250/200	400	262	273	351	460	285	559	80	727	245	225	302	180.0	Рис. 36
МА 39034	У1	300	400	311	330	545	688	415	635	100	955	340	345	410	555.0	Рис. 37
МА 39034	У1	400	500	412	430	750	815	440	838	125	1280	462	493	537	1044.0	Рис. 37
МА 39034	У1	500	500	514	538	920	900	440	990	125	1440	545	572	620	1890.0	Рис. 37

* Краны до DN 250 мм изготавливаются неполнопроходными. В соответствии с ТУ сужение диаметра прохода шарового крана составляет до 25 %.

Принятые обозначения:

У1 — умеренное климатическое исполнение.

Краны шаровые камерной/надземной установки, с электроприводом PN 2.5 МПа

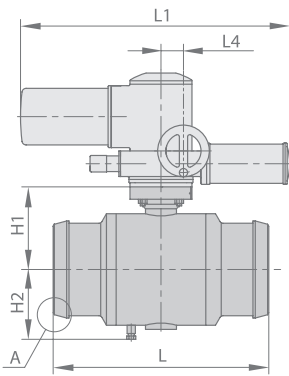


Рис. 38

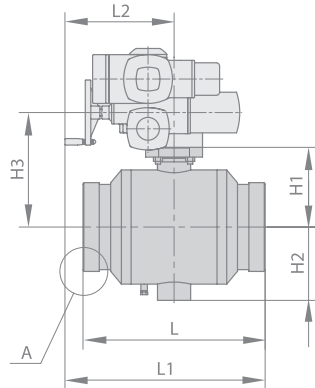
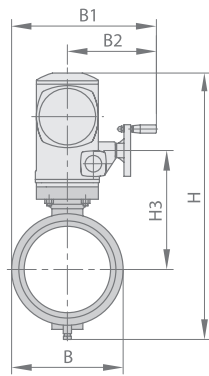


Рис. 39

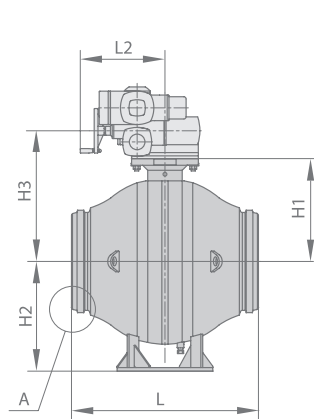
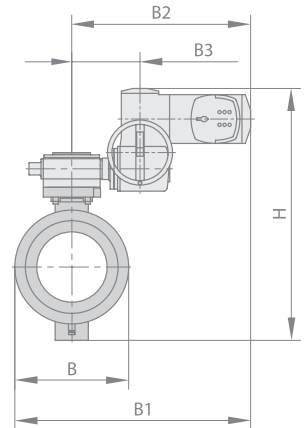
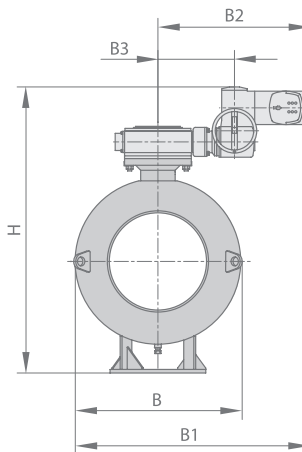


Рис. 40



ГАБАРИТНЫЕ И ПРИСОЕДИНИТЕЛЬНЫЕ РАЗМЕРЫ

Размеры и масса указаны для справок

Условное обозначение	Кл. исп.	DN, мм	D3	D4	B	B1	B2	B3	L	L1	L2	L4	H	H1	H2	H3	m, кг	Прим.
			мм															
МА 39034-01*	У1	200/150	207	222	270	350	216	-	521	652	-	55	656	200	160	288	120.0	Рис. 38
МА 39034-01*	У1	250/200	262	273	351	722	547	210	559	615	335	-	775	245	225	350	210.0	Рис. 39
МА 39034-01	У1	300	311	330	545	805	727	-	635	-	350	-	1005	340	345	460	595	Рис. 40
МА 39034-01	У1	400	412	430	750	915	540	-	838	-	379	-	1277	462	493	587	1067	Рис. 40
МА 39034-01	У1	500	514	538	920	1000	540	-	990	-	379	-	1440	545	572	670	1910	Рис. 40

* Краны до DN 250 мм изготавливаются неполнопроходными. В соответствии с ТУ сужение диаметра прохода шарового крана составляет до 25 %.

Принятые обозначения:

У1 — умеренное климатическое исполнение.